



MNC V シリーズ



NC 高圧洗浄機 MNC V/H シリーズ

20MPa~の高圧洗浄技術とCNCによる高精度ネライ洗浄で、
バリ取り・高圧洗浄を実現



CNC高圧洗浄機

MNCシリーズ



高圧&CNC多軸制御の高度な洗浄機能による超精密な洗浄レベルへ…。

高圧でしかも全箇所ネライ洗浄という、従来にない精密洗浄を実現。

CNC制御と高度プログラミング機能や標準装備の充実で、省力化など生産性にも大きく貢献する洗浄システム。

縦型(ターレット搭載)および横型タイプと豊富な機種をシリーズ化しています。

各ユーザーの幅広いニーズに洗浄精度、稼働安定性、そしてコストパフォーマンスでお応えします。

■ 高性能ノズルによるハイパワー洗浄

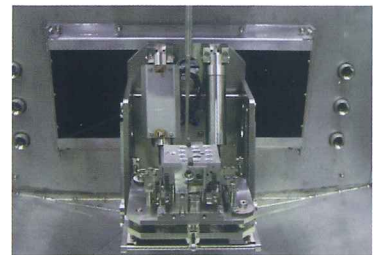
CNC制御された高圧ノズル、エアブロー、ブラッシングによって、バリ取りも可能なハイパワー洗浄を実現。深穴、盲穴さらに複雑な回路ポートなど各種ワークに対応した優れた洗浄力を発揮します。



豊富なノズル

■ 独自のワーク姿勢制御チルト機構を採用

XYZの基本3軸に加え回転付加軸のCNC制御とワーク姿勢制御チルト機構によりワーク全面の高精度なネライ洗浄を実現。短いCNCストロークで洗浄工程の短縮が図れます。



チルト方式

■ 操作制御システム

汎用のCNC言語プログラムと優しいパネル操作で、マシニング加工機と同じ操作性で洗浄プログラムが実行できます。

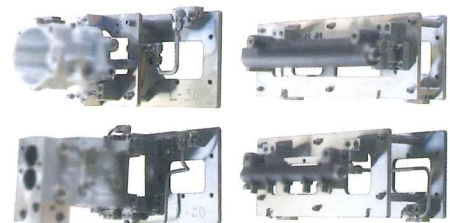
簡単な操作で的確に洗浄プログラムを入力できます。また自動搬出入から、精密洗浄～エアブローまで、フルオートに稼働します。



CNC制御盤

■ ワークの6面を洗浄可能にした独自治具

ワーク全面のネライ洗浄ができるようにワークに応じた治具の設計を行い、効率の良い洗浄システムを実現します。



独自治具

■ 豊富な機種から高い信頼性の高圧ポンプ選定

最適なコストパフォーマンスとインタイムに信頼性の高い高圧ポンプを選定し、高い洗浄システムを構築します。

- ①クーリング(無給油・水漏れなし)
- ②セラミックのプランジャーで長寿命(交換可能)
- ③最高品質のパッキンを使用
- ④高圧ポンプのヘッド部と接液部はすべてステンレス材を使用
- ⑤接液部のシールはNBR(ニトリルゴム)とフッ素ゴム・特殊樹脂部品使用

【主な高圧ポンプ機種と諸元】

型 式	最高使用圧力	回転速度	吸水量	所用動力	質量	外形寸法
	MPa	min ⁻¹	L/min	kW	kg	長×幅×高mm
R-2030	20	700	31	12.9	84	498×417×281
R-2150	20	600	54	22.4	120	637×520×287
R-3036	30	600	36	22.7	120	683×521×290
R-5022	50	600	23	23.1	120	683×521×290
T40-6025W	60	600	25	30.9	173	733×605×410



高圧ポンプ

ターレットヘッド搭載の

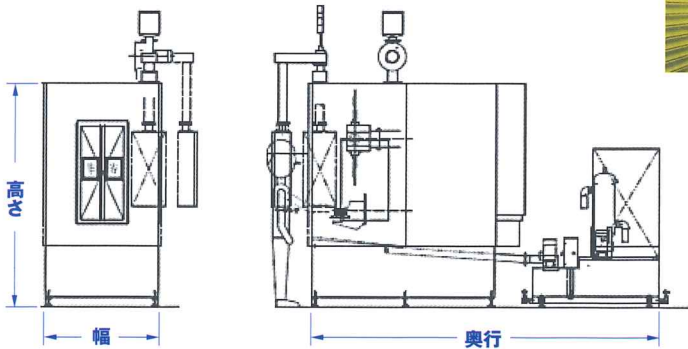
縦型

Vertical

MNC V シリーズ



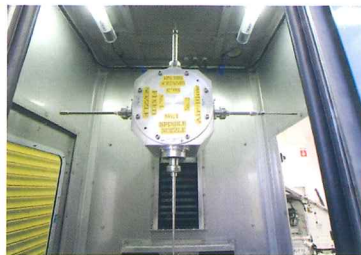
高圧洗浄技術とターレット式高精度ネライ洗浄で従来の洗浄工程では不可能であったワーク6面の全面バリ取り洗浄を実現。洗浄ノズル・ブラッシング・エアブロー等の洗浄工程をターレット方式により短時間に短いストロークで効率よく洗浄します。



ワーク治具



チルトとワークの反転機構



ノズルツールのターレットヘッド



50MPaポンプユニット

対象部品ワーク

ABS、ポンプハウジング、バルブボディ
コモンレール部品、インジェクター部品
各種精密加工部品、コーナーバリ、
交差穴のバリ取り洗浄 等々

型 式		MNC V-200	MNC V-400	MNC V-600
高圧ポンプ		標準、30MPa × 20L/min. (20、50、60MPaも対応)		
CNC		Fanuc Oi-MD		
制御軸数		6軸 (X、Y、Z、A、B、C)		
ストローク	X軸	250 mm	450 mm	650 mm
	Y軸	250 mm	350 mm	500 mm
	Z軸	350 mm	350 mm	500 mm
位置決め精度		0.08 mm		
繰返し精度		±0.05 mm		
ノズルツール数		4軸 (洗浄 × 2、ブラシ、エアブロー)		
洗浄面		全面 (6面)		
機械寸法mm (幅×奥行×高さ)		950 × 3910 × 2280	1200 × 3980 × 2380	1500 × 4360 × 2700
最大ワーク寸法mm (幅×奥行×高さ)		200 × 200 × 200	400 × 300 × 300	600 × 450 × 450
タンク容量		580 L (ヒータはオプション)		
オプション		治具、APC、真空乾燥機		

※仕様・要目は予告なく変更を行うことがあります。



横型

Horizontal

MNC H シリーズ

洗浄システムは縦型ターレット式だけでなく横型の洗浄機もラインナップしております。豊富な洗浄技術によりワークに応じた洗浄システムや生産ラインのレイアウトに適した洗浄システムをご提案いたします。



横型洗浄システム

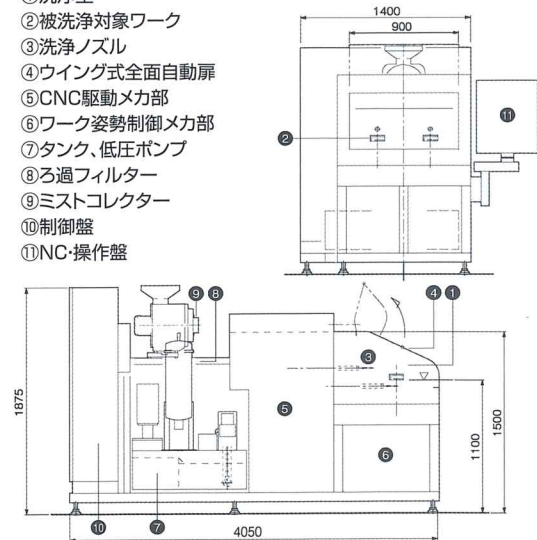


ワークと独自治具

型 式	MNC H-400	
高圧ポンプ	標準、30MPa × 20L/min. (20、50、60MPaも対応)	
CNC	Fanuc Oi-MD	
CNC制御軸数	6軸 (X,Y,Z,A,B,C)	
ストローク	X軸	550 mm
	Y軸	250 mm
	Z軸	450 mm
位置決め精度	0.08 mm	
繰返し精度	±0.05 mm	
ノズル本数	洗浄 × 1 or 2本	
洗浄面	全面 (6面)	
最大ワーク寸法mm (幅×奥行き×高さ)	400×300×200	
タンク容量	320 L (ヒータはオプション)	
オプション	治具、真空乾燥機	

※仕様・要目は予告なく変更を行うことがあります。

- ① 洗浄室
- ② 被洗浄対象ワーク
- ③ 洗浄ノズル
- ④ ウィング式全面自動扉
- ⑤ CNC駆動メカ部
- ⑥ ワーク姿勢制御メカ部
- ⑦ タンク、低圧ポンプ
- ⑧ ろ過フィルター
- ⑨ ミストコレクター
- ⑩ 制御盤
- ⑪ NC-操作盤



ロータリー洗浄機・ロボット洗浄機・コンタミ測定器

MORIGO SEIKI CO.,LTD.
森合精機株式会社

URL <http://www.morigoseiki.co.jp>



日本産業洗浄協議会

QS Accreditation R099

JQA-QM9274

- 本 社 〒674-0093 兵庫県明石市二見町南二見10番2
TEL 078-944-0808 FAX 078-944-0806
- 東 京 支 店 〒140-0004 東京都品川区南品川2-2-13 南品川JNEビル2F
TEL 03-5461-3771 FAX 03-5715-2718
- 中 部 支 店 〒448-0046 愛知県刈谷市日高町2丁目104
TEL 0566-22-8055 FAX 0566-22-8136
- 神 戸 支 店 〒674-0093 兵庫県明石市二見町南二見10番2
TEL 078-944-3648 FAX 078-944-6886
- 森哈貿易(上海)有限公司 〒200030 上海市徐汇区天钥桥路325号2719室(上海嘉匯華美達大酒店)
TEL +86-21-3367-1261 FAX +86-21-3367-1265

mail : info@morigoseiki.co.jp

mail : tokyo@morigoseiki.co.jp

mail : chubu@morigoseiki.co.jp

mail : kobe@morigoseiki.co.jp

mail : shanghai@morigoseiki.co.jp