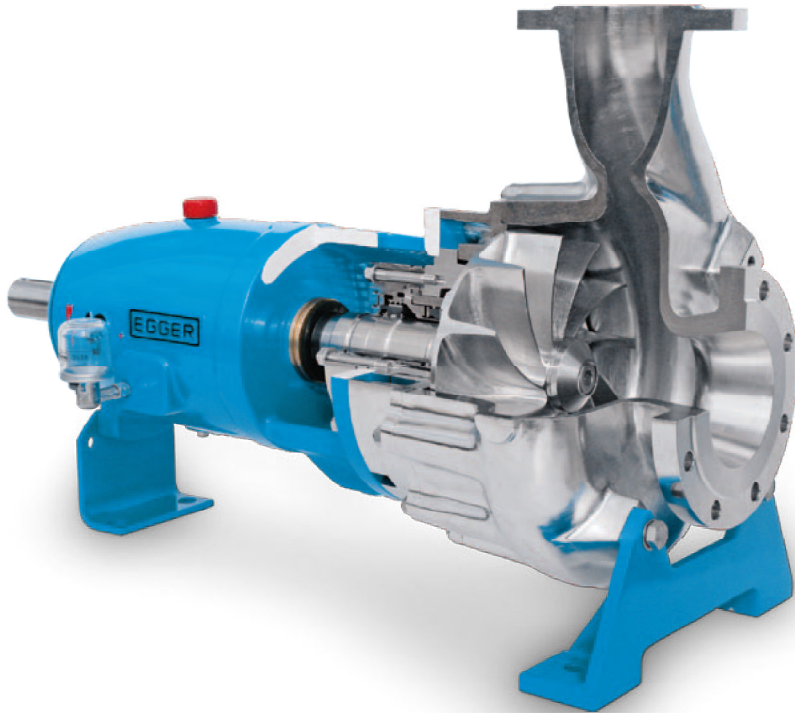


Turo® 渦巻きポンプ T

Turo® 渦巻きポンプ T は流路が広く開かれて球状になっています。ポンプを通過する流体は15%しかインペラに接触しません。数千ものポンプが数十年にわたり、その優れた性能を世界中で証明しています。



用途

- ・ 化学・結晶性懸濁液
- ・ 様々な研磨性・腐食性流体
- ・ あらゆる粘性物質
- ・ 高濃度繊維懸濁液
- ・ 生活・工業排水
- ・ あらゆる種類のスラッジ

特色

- ・ 塩結晶など傷つきやすい流体の緩やかな移送
- ・ 水力学によって最良に形成された渦巻形ケーシング

標準仕様

口径： DN 32-200mm, 1¹/₄-8"

流量： 140 l/s, 2220 US gpm まで

差圧： 140m, 460ft まで

圧力： 30 bar, 440 psi まで

温度： 180°C, 355°F まで

産業・流体

エガー Turo® 渦巻きポンプは難易度の高い流体をポンプを詰まらせることなく取り扱います。

エガーポンプは長年にわたり様々な産業分野で実績を積み上げています。

- ・ 化学産業
- ・ 石油化学産業
- ・ 汚水処理
- ・ 自動車産業
- ・ 建設業
- ・ 鉱山業
- ・ 塗料・ニス産業
- ・ ゴム産業
- ・ 電力事業
- ・ 食品産業
- ・ 製紙・セルロース産業
- ・ 造船業
- ・ 太陽光事業
- ・ 鉄鋼業
- ・ 繊維産業
- ・ 製糖産業

特性

広い流路

インペラが後退しているため、吸入口から吐出口まで流路が広く開かれて球状になっています。

スムーズな流れ

吐出口の口径以下の固形物や長い繊維状の物質は詰まることなく流れます。

静かな運転

インペラがケーシングの奥に置かれることにより、半径方向の力がシャフトに伝わることはありません。

耐磨耗性

インペラとケーシングの幾何学的な形状とその配置により、磨耗が最小限に抑えられます。

緩やかな移送

傷つきやすい粒子（結晶、細菌塊など）はダメージを受けません。水中での油のエマルジョンも起こりにくくなります。

モジュールシステム

モジュールシステム構造により経済的に保管ができます。

長い耐用年数

頑強な構造、厚いケーシングと材質の適切な選択により、製品寿命が長くなります。

機能の信頼性

エガーの水力学の研究、静かな運転、独自のシーリングシステムが故障のない運転を可能にします。

Turo® 渦巻きポンプ T の水力学

Turo® 渦巻きポンプは開かれたインペラを持つため、移送される流体への動力の伝達が流体継手と同等になります。今日の産業ニーズに応えるため、エガーは渦巻きインペラのパイオニアとして、インペラの持つ特殊な水圧特性を綿密に最適化してきました。こうした研究から多様な形状のインペラが生まれ、アプリケーションごとに最適な環境を提供しています。

耐摩耗性 - 緩やかな移送

Turo® システムにより、移送される流体の多く (85%) がインペラに接触せずに渦を形成し、吐出部へ直接移送されます。移送される流体のうちわずか15%しかインペラに接触しません。この構造によって、固形物を扱う際に発生するシーリングの隙間部分の磨耗が防がれ、固形物のもつ研磨効果が抑制されます。このように磨耗が最小限に抑えられる一方、結晶、細菌塊や藻類など流体に含まれる傷つきやすい固形物もまた大きな影響は受けません。インペラが磨耗する場合は構造上、常に対称的に広がるためバランスのとれた静かな運転が保たれます。吐出量はインペラが大きく磨耗するまで低下しません。

幾何学的な最適な流れによって持続する高い効率

Turo® システムの大きな特徴の一つは軸に沿った螺旋構造のケーシング (特許取得済) で、Turo® 渦巻きポンプのインペラ用に開発された幾何学構造のケーシングが特別に使用されています。インペラとケーシングによるこの最適な相互作用によって、エガーの Turo® 渦巻きポンプだけに見られる高い吐出ヘッドと効率が生み出されています。磨耗に強く、長期の使用でも高い効率が維持されます。

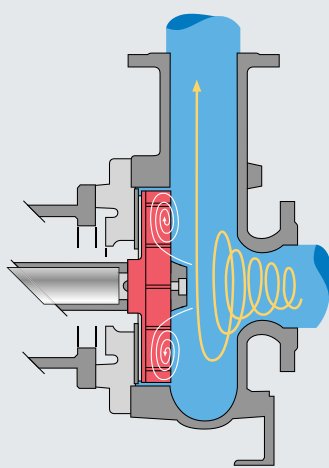
粒子も繊維も詰まらない - 開かれた球状の流路

粒子も繊維も詰まらないこの特徴は、インペラを深く後退させることによって可能になりました。吐出口の口径以下の固形物や長い繊維状の物質もスムーズに流れ、ポンプの機能を低下させません。固形物が通らなければならない狭い流路はなく、また繊維が詰まってポンプを塞いでしまうような吐出口と吸入口の間の半径方向の隙間

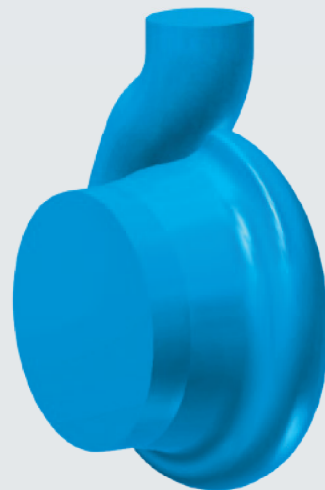
吐出量の多寡によらない静かな運転

Turo® 渦巻きポンプのインペラは、ポンプの吐出量の多寡にかかわらず、シャフトに伝わる半径方向の力は最小かつほぼ一定に保たれます。これは閉じられた形状のインペラと比較すると、優位な点といえます。高度にバランスの取れたインペラの性質と合わせ、この特徴によって静かなポンプの運転が保証されています。

深く後退したインペラと軸に沿った螺旋構造 (特許取得済) による詰まりのない安全な吐出構造



深く後退したインペラ



軸に沿った螺旋構造 (特許取得済)

もありません。

多様な形状のインペラ

Turo® 渦巻きポンプのインペラ TA は、詰まりやすい繊維材質を多く含む生活排水の移送に適しています。このインペラは要求に応じて水力学的に最適化され、Turo® 渦巻きポンプのモジュールシステムに適切に統合されています。

三國機械工業株式会社

東京都墨田区両国三丁目19番11号

TEL : 03-5624-6536

Email : s2b@mikunikikai.jp

URL : <https://www.mikunikikai.co.jp>



1101.jp - 01.2016

本社

Emile Egger & Cie SA
Route de Neuchâtel 36
2088 Cressier NE (Switzerland)
電話: +41 (0)32 758 71 11
ファックス: +41 (0)32 757 22 90
Eメール: info@eggerpumps.com

事務所・現地法人

オーストリア	インド	スペイン
ベルギー	イタリア	アメリカ
中国	オランダ	
フランス	ポーランド	
ドイツ	スウェーデン	
イギリス	スイス (ヴァンゲン)	



詳細はホームページをご覧ください
www.eggerpumps.com