

独自開発のZEROEDGEスクリーューが 高排出力 & 高耐久性を実現

長年に亘る研究開発によって生み出されたイノベーション。
圧倒的な機性能が、新しいビジネスの可能性を切り拓きます。

三國機械工業株式会社
東京都墨田区両国三丁目19番11号
TEL : 03-5624-6536
Email : s2b@mikunikikai.jp
URL : <https://www.mikunikikai.co.jp>



[常識を覆す機性能]

【高排出力】

研究を積み重ねた独自のZEROEDGEスクリーュー形状と、単段排気による短い排気経路設計により、気体と共に吸引したパーティクルを無理なく排出します。凝縮性ガス、凝固物、粉体、液体などの吸引物もシリンダ内や排気経路に堆積しにくい構造のため、様々なハードプロセスで他に類を見ない高い排出性を発揮します。

【高耐久性】

面シール構造のため摩耗による排気能力低下が少なく高耐久性を実現。接ガス部は標準でフッ素樹脂コーティングを施しています。またオプションで耐食メッキ仕様も選択可能。軸封部は独自開発の複合シール構造によって、気密性の向上と長寿命化を実現しました。非腐食性ガスを吸引する場合、冷却用ガスや軸シールガスは不要です。

用途例

- 真空焼結炉
(超硬・マグネット・MIM・グラファイト・セラミック)
- 真空乾燥装置 (粉体原料)
- 樹脂押出成形機 (各種エンブラ)
- 真空焼入・焼戻炉 (金属部品)
- 真空滅菌装置 (医療器具)
- 減圧プレス機 (多層積層板)
- ダイカストマシン (アルミダイカスト)
- 反応槽 (化学品・接着剤)
- 単結晶シリコン引上装置 (シリコンインゴット)
- 真空蒸留装置 (化学・医薬中間体)
- 容器成型装置 (食品トレー)
- 工作機械 (航空機部品切削)
- 凍結乾燥装置 (フリーズドライ製品)



ZEROEDGE
スクリュー



エコロジー&
クリーン



優れた到達圧力



いきなり到達◎



全圧力領域
連続運転可



低速回転
タイプ



メンテナンス性◎



凝縮性ガス
対応



粉体排出性◎



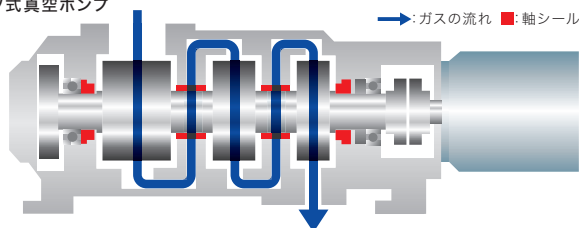
防爆モーター
搭載可



全数検査

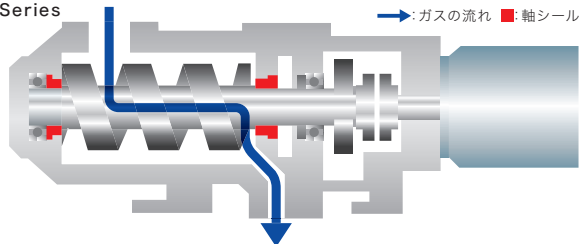
ルーツ式真空ポンプとの比較

ルーツ式真空ポンプ



ルーツ式真空ポンプは多段排気のため排気経路が長く、複雑な構造です。吸引物や液体（凝縮液）の連続排出が困難でシリンダや排気経路などに堆積しやすく、消耗品である軸シールがシリンダ間にあるため、性能が低下しやすくなります。

SST Series



SST/SSX シリーズは単段排気のため排気経路が短く、シンプルな構造です。ZEROEDGE スクリューによって気体を送り出しながら、吸引物や液体を押し出して連続的に排出することができます。軸シールが排気経路上にありませんので性能が低下しにくい構造です。

ドライポンプの常識を覆す多様な使用実例 —— 様々なハードプロセスで活躍しています。

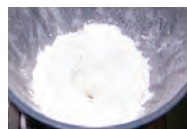


ポンプ排気口から排出された凝固物
真空焼結炉で使用。飛散するバインダーを確実に排出します。

サイレンサー内部



ポンプ吸気口から吸引した凝固物
樹脂押出形成機で使用。飛散する樹脂をスクリーローターが排出します。



ポンプ吸気口から粉体吸引させる様子
大量に粉体を吸引させても、内部に堆積することなく排出します。

導入事例 / 太陽電池業界

用途: 太陽電池製造装置

粘着性の吸引物を安定的に排気し、
ポンプ稼働中に吸気口から洗浄液を投入し、
ポンプ内部をクリーニングすることも可能。

当社のSSTシリーズの導入前は、直結型油回転真空ポンプを10台以上使用。稼働率の高い装置で24時間連続運転が要求される。オイル交換は100時間に1回行い、オイルの使用量はポンプ1台で約10L。また、ポンプが3か月に1回程度ロックするため、そのたびにメーカーに送りオーバーホールを実施していた。ランニングコストの高さと突発的なロックにお客様は悩まれていた。このラインに採用されたSSTシリーズにより、ランニングコストを月約150万円削減することに成功。さらには突発的なロックが無くなり、安定した操業を実現。これが真空ポンプのパイオニア、神港精機のSST/SSXシリーズの実力。

導入前の課題

他社製の直結型油回転ポンプを使用していたが、粘着性の吸引物が原因で頻繁にロックしていた。

ソリューション

当社のドライポンプに置き換え、粘着性の吸引物に対して安定した排気が可能となった。オイル代、交換作業、メンテナンス代などの日々のランニングコストを大幅にカットすることに成功した。

メンテナンス

質の高いメンテナンスで ランニングコストは最小限に

設置場所で容易に洗浄作業や半分解作業をおこなうことができ、
ユーザーの目線で細部にこだわった画期的な方法を確立。

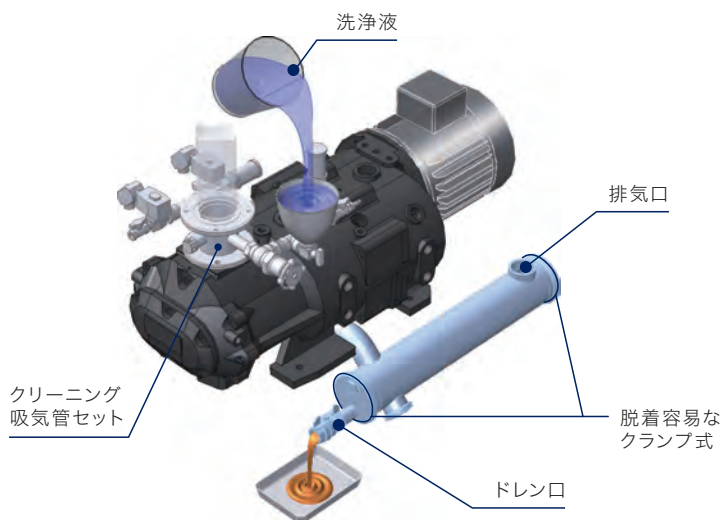
クリーニング作業

ユーザー目線にこだわったクリーニング性

洗浄液を投入するだけの 簡単洗浄。

クリーニングセット[※]を用いることで吸気口より洗浄液の投入ができます。洗浄液を投入することでポンプ内部を洗浄し堆積物の除去作業ができます。(洗浄液:水・熱湯・溶剤・アルコール・アルカリ洗浄剤など)

※オプション品



半分解作業



軸受固定部品を外して
スライドさせるだけ



分解・洗浄作業が極めて容易なメンテナンス

ポンプの高い性能を最大限まで維持

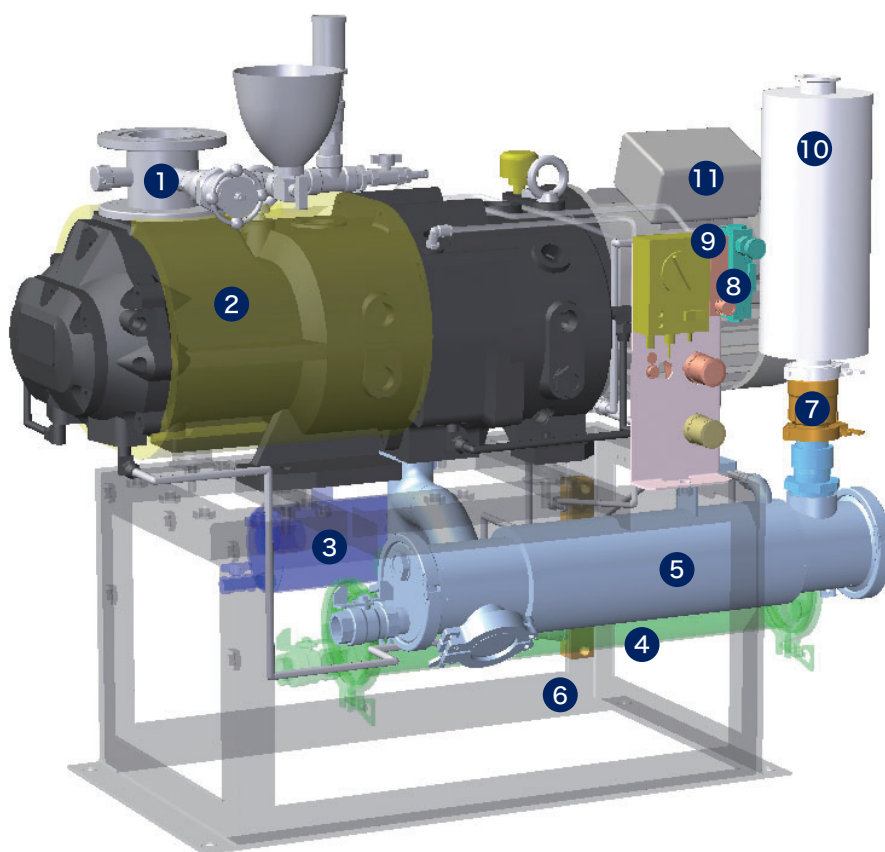
ポンプは定盤の上で容易に分解することができますので、内部点検や直接洗浄が可能です。脱着式メンテナンス専用架台[※]を用いることで設置場所にて分解・組立ができます。また、軸封、軸受部品の点数が少ないので交換作業に手間が掛かりません。保守管理はユーザーが容易に行えますので、メンテナンスコストの大幅な削減を可能にしています。

※オプション品

| アクセサリー

安定した操業を支えるために 多彩なアクセサリをラインナップ

様々な用途でご使用いただくために最適なオプションを提供いたします。



1	クリーニングセット ポンプ内部洗浄
2	ヒータセット ポンプ内部加熱
3	中間ドレンタンク ギア室の保護
4	排気ドレンタンク ドレン回収の容量UP
5	サイレンサー(空冷・水冷) 消音+ドレン回収
6	マニホールドセット ユーティリティを集中化

7	逆止弁セット ポンプ停止時の逆流防止
8	冷却水セット(流量計・SW付) 冷却水量の確保
9	シール・パージセット(圧力計・流量計) 導入ガス調整
10	吸音サイレンサーセット 排気音の低減
11	SSTモータ 標準・高効率・防爆・インバータ

各用途での推奨アクセサリ

凝固性ガス吸引

クリーニング吸気管セット・ヒータセット・メンテナンス架台

凝縮性ガス吸引

シール・パージセット・中間ドレンタンク・排気ドレンタンク

粉体・生成物吸引

クリーニング吸気管セット・シール・パージセット・メンテナンス架台

可燃性ガス吸引

シール・パージセット・逆止弁

特殊対応

耐食メッキ

接ガス部PTFE無電解ニッケルメッキ など

Oリング

フッ素樹脂コーティング、パーフロ など

スペック

ドライポンプ
Dry Pump

SST / SSX Series



SST150

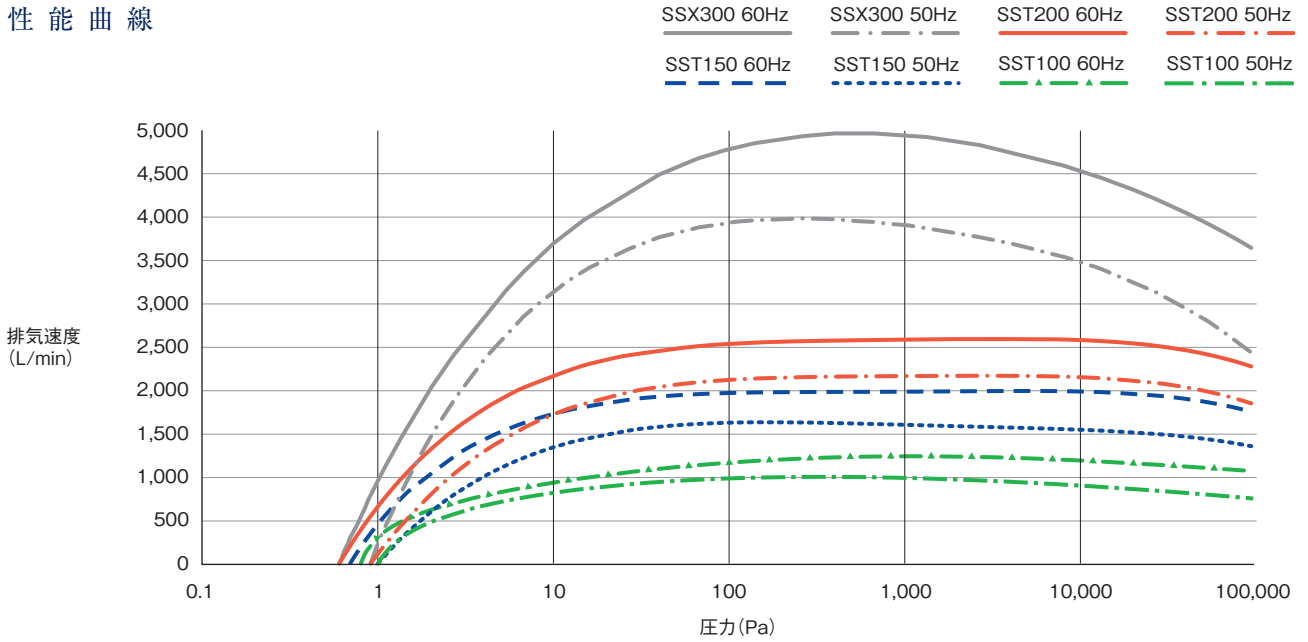


SSX300

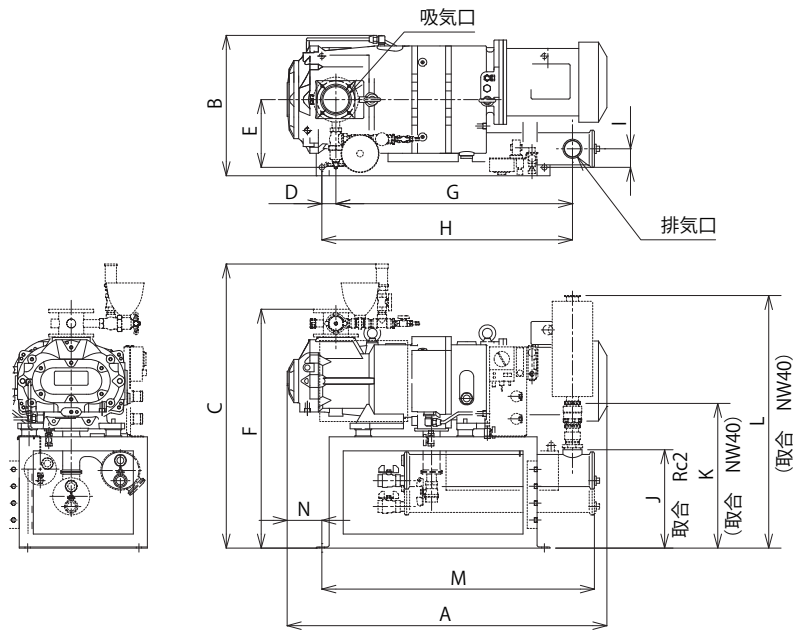
仕様

形式名		SST100	SST150	SST200	SSX300	
排気速度 L/min	60 Hz	1,220	1,970	2,800	5,000	
	50 Hz	970	1,610	2,350	4,000	
到達圧力 Pa	60 Hz	0.8	0.7	0.6	0.6	
	50 Hz	1.0	1.0	0.9	0.9	
最大吸入圧力 Pa		1×10 ⁵ (大気圧)				
モータ容量 kw		3.7	5.5	7.5		
吸気口 (取合はアクセサリに依存)		VG 50	VG 80			
排気口		取合はアクセサリに依存				
潤滑油	潤滑油種類	ネオバック EP-83				
	潤滑油量 L	1	1.1			
	グリース種類	専用真空グリース				
	グリース量 g	40	50	50	30	
質量 kg	ポンプ本体	200	240	400	440	
	最大(全アクセサリ搭載時)	300	400	560	550	
電源	仕様・相・周波数・電圧	AC 3相 50/60Hz 200V級 or 400V級				
冷却水	供給圧力MPa(出入口の圧力差)	0.15~0.4(圧損約0.15MPa以下)				
	流量 L/min	5以上	7以上			
	給水温度 °C	5~40 (ただし結露無きこと)				
	接続口径	アクセサリに依存				
シール・パージガス	供給圧力 MPaG	0.1~0.5				
	レギュレータ調整圧力 MPaG	0~0.05				
	流量	シールガス量 L/min	0~5			
		パージガス量 L/min	0~50			0~100
	接続口径 (アクセサリに依存)	アクセサリに依存				

性能曲線



寸法 / 寸法図



	SST100	SST150	SST200	SSX300
A	995	1111	1162	1336
B	490	494	500	494
C	943	981	1011	1010
D	50	64	50	44
E	261	241	241	215
F	782	820	850	849
G	775	828	842	990
H	825	892	892	946
I	69	66	66	40
J	370	353	350	376
K	535	518	515	568
L	919	902	899	978
M	903	970	970	1055
N	75	95	124	272

(mm)