



NIKUNI
先進のトータルテクノロジー

二段形液封式真空ポンプ
ZVシリーズ

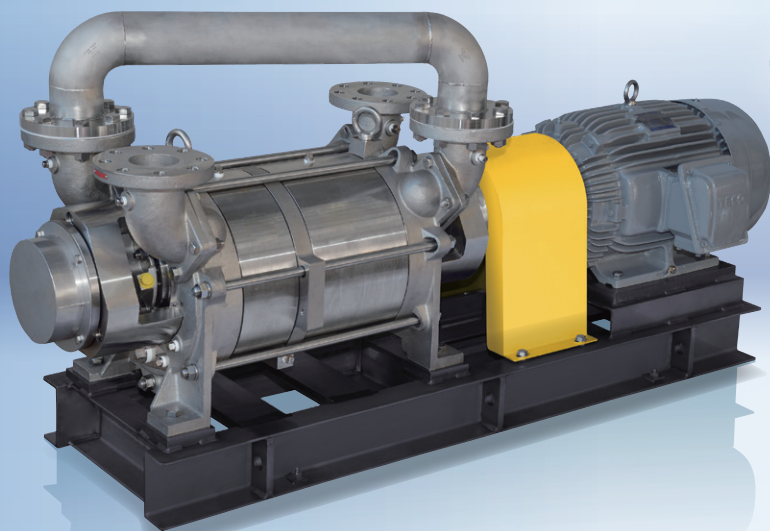
二段のインペラで 安定した吸込性能を実現！

**最低限のコストで
要望に応える！**

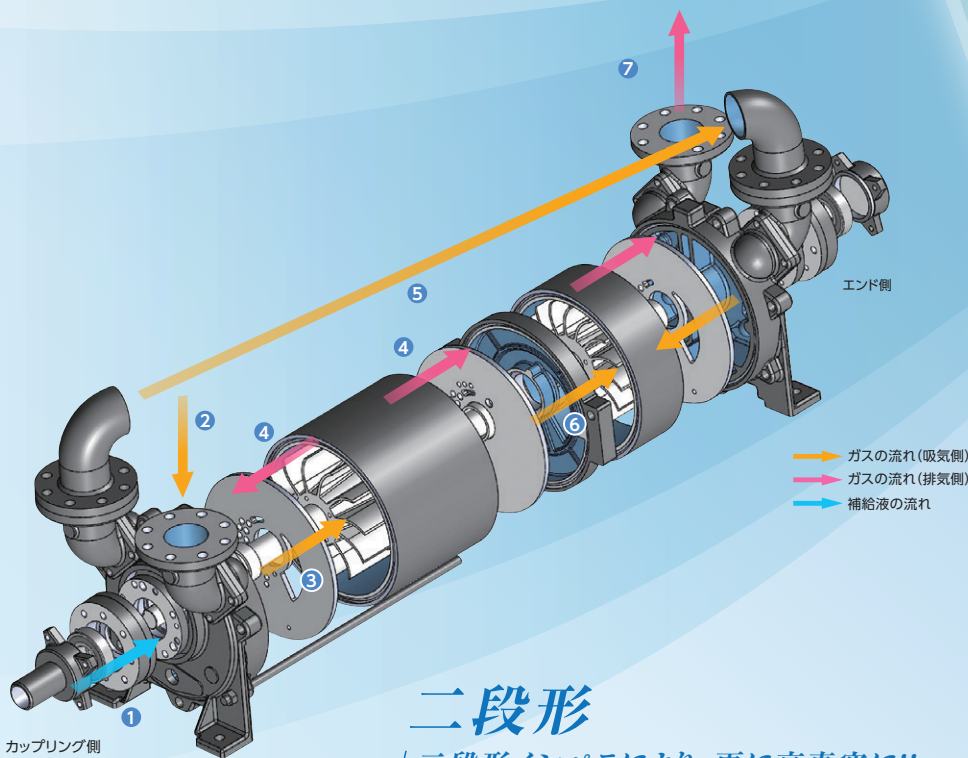
現地修理が可能！

**5.5kW～90kWを
ラインアップ！**

**ユーザーの要望に応じた
最適な提案が可能！**



ZVシリーズは凝縮効果により、蒸気の吸引に最適です!!



二段形

二段形インペラにより、更に高真空に!!

ガスと補給液の流れ

- ① 封液はポンプ下部、補給液口より入ります。
- ② カップリング側よりガスを吸込みます
- ③ ガスはまず一段目インペラ空間に吸い込まれます。補給口以降の封液は基本的にガス流れと同じになります。
- ④ ガス+液の流れは一段目から2系統に分岐します。
- ⑤ 1系統が連結管を通り、エンド側制御板より二段目インペラ空間へ
- ⑥ もう1系統が中間制御板空間を通り二段目インペラ空間へ流れます
- ⑦ 二段目インペラ空間にて2系統が一つになり、エンド側吐出口よりガスと封液が共に排出されます

ニクニ 液封式真空ポンプの特長!

1. 部品ごとに材質変更や交換が可能のため、メンテナンス費用を大幅削減!

・制御板、吸込ノズル、フランジ、羽根車等を部品単位でSUS316、ハステロイ、二相ステンレスに変更し耐腐食性を向上することが出来ます。

2. 幅広いラインアップ!

・現状モータ出力 90kWまで揃えており、大型プラントまで対応します。

3. 海外での現地修理が可能!

・サービス体制の強化により、グローバルに対応します。

4. 真空システムでの提案も可能!

・コンデンサ、各種エゼクタ、メカニカルブースタを組み合わせ、最適なシステムを提案、設計します。

納入事例

復水器抽気用



蒸気タービン復水器内を減圧させ、タービンの回転効率を上げます

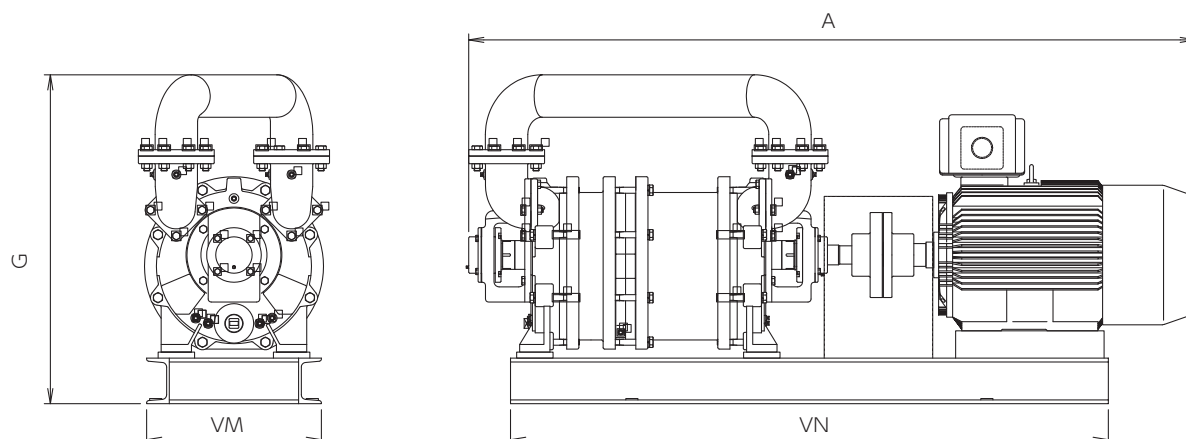
CVD装置



CVD装置内を減圧して、ガス状の気体原料を装置内へ安定的に取り入れます

代表概略寸法

■ 外形図



■ 寸法表

(単位: mm, kg)

Hz	型式	回転速度 [min ⁻¹]	口径 JIS10K	A	G	VM	VN	モータ [kW×P]	質量
50	ZV210	1470D	50	1107	632	380	1035	5.5×4	220
	ZV219	1470D	65	1402	660	380	1252	11×4	300
	ZV325	1470D	80	1594	782	429	1502	22×4	560
	ZV435	980D	125	2230	1084	576	2020	45×6	1500
	ZV542	735D	150	2779	1379	790	2465	75×8	3300
	ZV646	590D	200	3378	1745	940	2800	90×10	5300
60	ZV210	1760D	50	1145	632	380	1035	7.5×4	220
	ZV219	1760D	65	1402	632	380	1252	15×4	300
	ZV325	1760D	80	1657	782	429	1530	30×4	600
	ZV435	1170D	125	2445	1084	576	2050	75×6	1700
	ZV542	880D	150	2869	1379	790	2465	90×8	3600
	ZV646	590D	200	3378	1745	940	2800	90×12	5300

主材質

部品名	材質の組み合わせ		
ケーシング	FC200	SCS13	SCS14
インペラ	SCS13		SCS14
シャフト	ZV200~300:SUS304 ZV400~600:SUS420J2	SUS304	SUS316
メカニカルシール	セラミック/カーボン		

※1 フランジなど腐食しやすい部品の材質変更も可能です。

※2 ハステロイへの材質変更も可能です。

● 製紙

黒液(濃縮)

● 電機・電子

純水製造(脱酸)

CVD装置(反応済ガスの排気)

● インフラ産業

蒸気タービン復水器(排気)

スポンジボール洗浄(含浸)

● 化学

染色(含浸)

石油精製(蒸留)

● 食品・医療

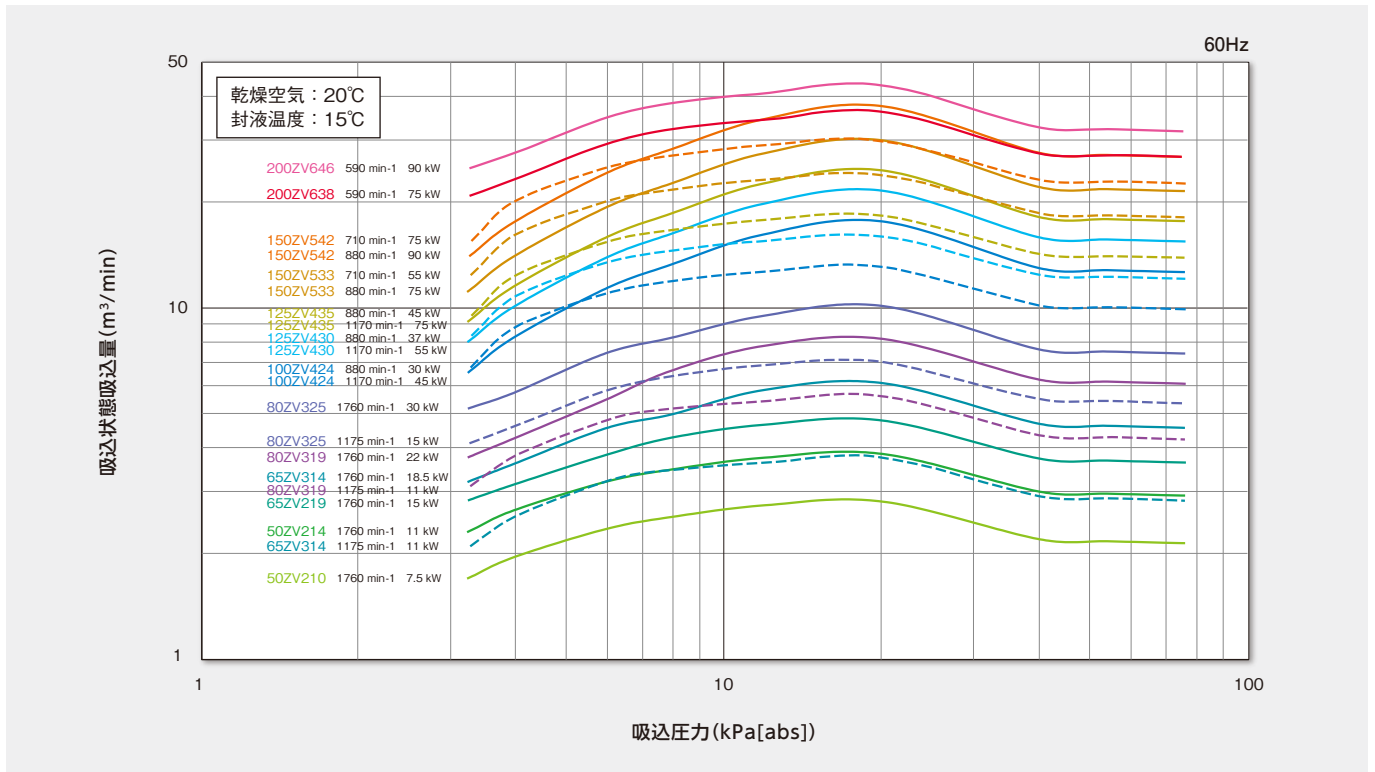
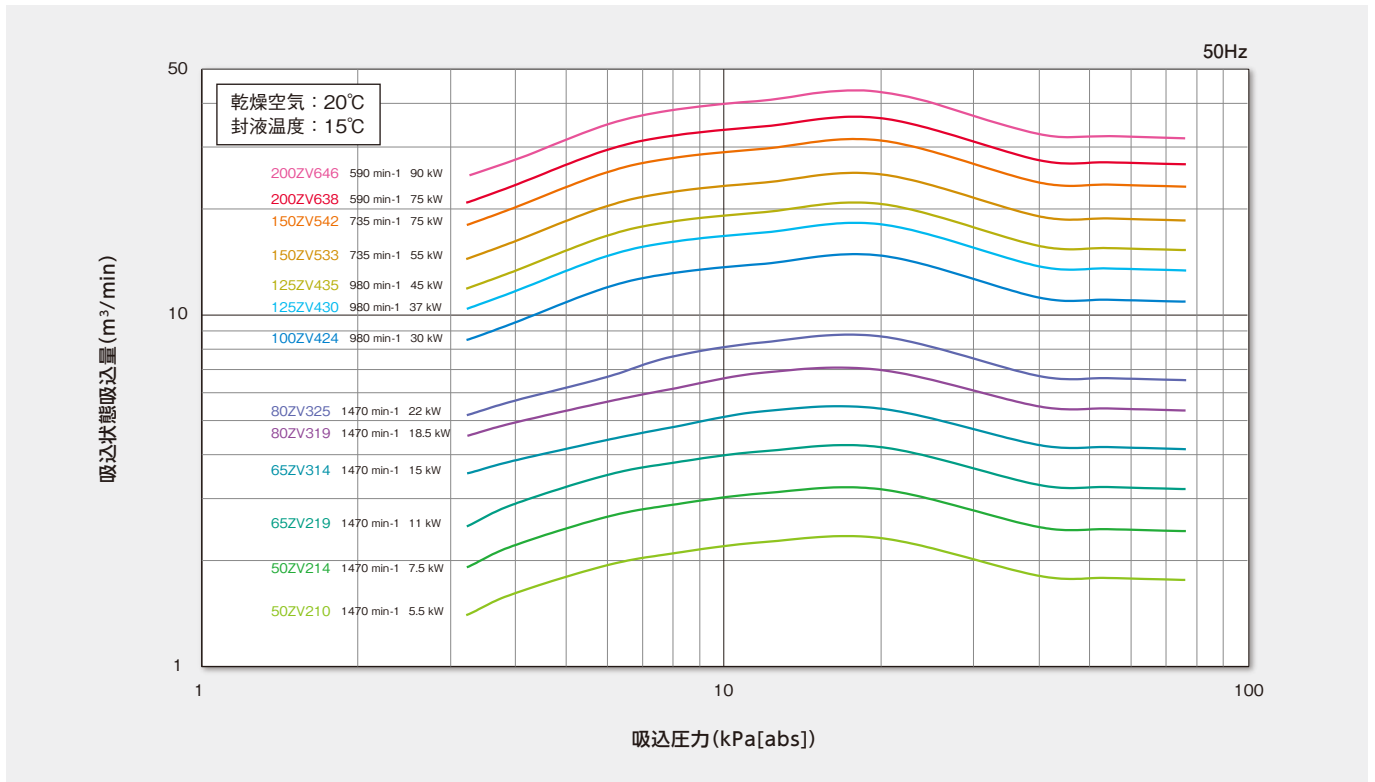
野菜(冷却)

炭酸水精製(脱気)

食肉、マグロ漬(含浸)

オートクレーブ(滅菌)

性能曲線



※ 上記性能曲線は乾き空気のパフォーマンス曲線です。湿り空気吸引時は、お問い合わせください。

株式会社 ニクニ

製品改良のため、カタログ記載事項は予告なく変更する事がありますのでご了承下さい。

本社営業部 〒213-0002 神奈川県川崎市高津区二子5-8-1 第3井上ビル2階
TEL. 044-833-1121 FAX. 044-833-6482

名古屋営業所 〒464-0850 愛知県名古屋市千種区今池4-15-3 浅井ビル5階
TEL. 052-741-7301 FAX. 052-741-7303

大阪営業所 〒541-0048 大阪府大阪市中央区瓦町4-5-9 井門瓦町ビル8階
TEL. 06-6205-7001 FAX. 06-6205-7031

福岡営業所 〒810-0074 福岡県福岡市中央区大手門3-10-9 大木大手門ビル4階
TEL. 092-725-0041 FAX. 092-725-0042

出張所 山形、福山
サービスセンター 東日本、西日本
現地法人 シカゴ、上海、台北

2017.10

www.nikuni.co.jp (Japanese)
nikunijapan.com (English)

三國機械工業株式会社

東京都墨田区両国三丁目19番11号

TEL : 03-5624-6536

Email : s2b@mikunikikai.jp

URL : https://www.mikunikikai.co.jp

