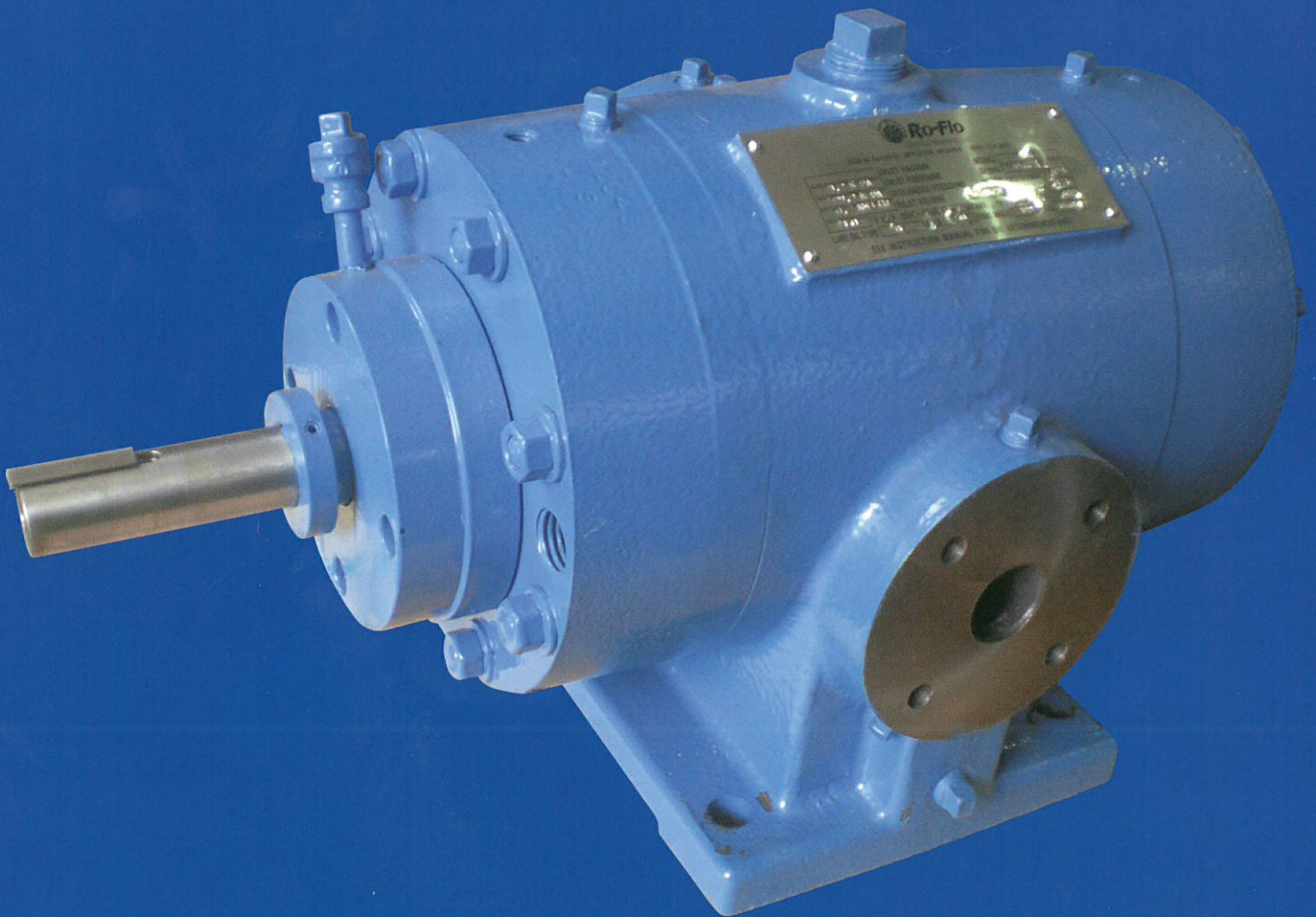


Ro-Flo社製
ベーンタイプ
ロータリーコンプレッサー
Vane Type Rotary Compressor



Vane Type Rotary

Ro-Flo社製

ベーンタイプ ロータリーコンプレッサー

適用サービス

- バイオガス
(ゴミ処理場、廃水処理場、ランドフィル場)
- 湿気を含んだサワーガス(例: 10% H₂S)
- 湿気を含んだ炭酸ガス
- 石油採掘井戸元随伴ガス
- ポリマー性ガス
- 工業用、一般用冷凍システム
- VOC(揮発性有機化合物)
- 復水器用真空ポンプ

適用流体

メタン	CH ₄
二酸化炭素	CO ₂
水素	H ₂
硫化水素	H ₂ S
塩酸	HCl
プロピレン	C ₃ H ₈
シクロヘキサン	C ₆ H ₁₂
ベンゼン	C ₆ H ₆
トルエン	C ₇ H ₈
アセトン	C ₃ H ₆ O
ジメチルエーテル	C ₂ H ₆ O
エチレンオキシド	C ₂ H ₄ O

●このほか、混合ガスも多数実績があります。

Ro-Floのメリット

- ① 汚いガスでも適用可能
バイオガス、硫化水素などに最適。
- ② 構造が簡単
1人で検査、点検が可能。
- ③ 50年の実績
50年間様々なアプリケーションを提供。
- ④ 納期が早い
最短2ヶ月で納入が可能です。(単品のみ)
- ⑤ ベーンタイプで大容量
約3700m³/hまで対応可能。(※1)

(※1)選定表の条件に基づいています。



ベーンコンプレッサーは信頼性、耐久性、運転性、経済性に優れています。

往復動コンプレッサーのような脈動、磨耗がなく、また詰まりを起しやすいバルブやリングもありません。また、遠心コンプレッサーのようなサージングもありません。構造が極めて単純なためメンテナンスも簡単で、年間を通しての長期の連続運転も可能です。スムーズで連続的な流れ、非常に広いターンドアウンそして、高い効率を持続いたします。

ary Compressor

圧縮機構造

ベーン

ベーンコンプレッサの心臓部であるベーンは、永年の研究と実績に培われた技術により開発されたフェノール樹脂を熱処理して製作しており、比類ない強靱さと耐久性を備えております。

シール

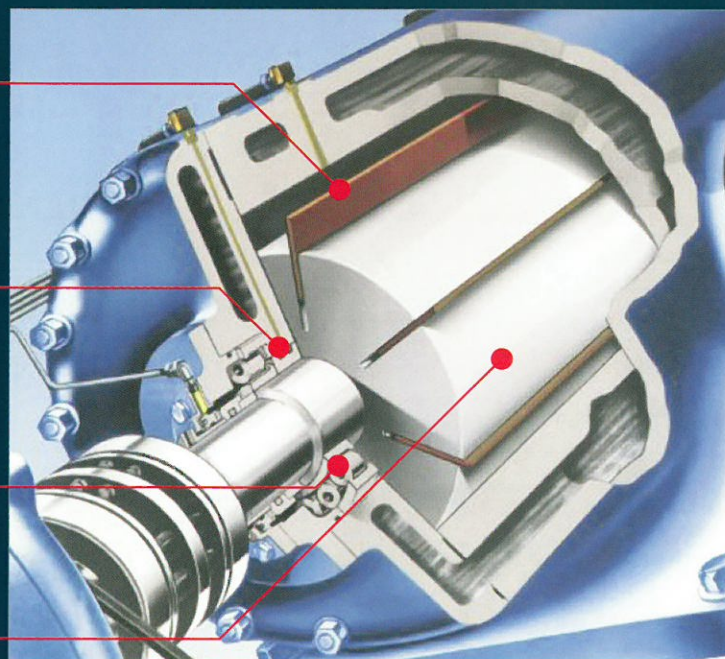
非常に汚れたガスや耐食性のガスなど、用途に最も適したシールを提供することができます。

ベアリング

ローラベアリングのケーシングには耐食性のある材料を採用しています。

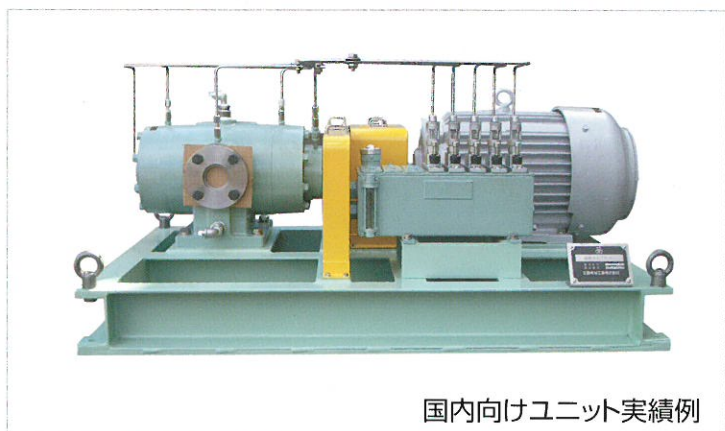
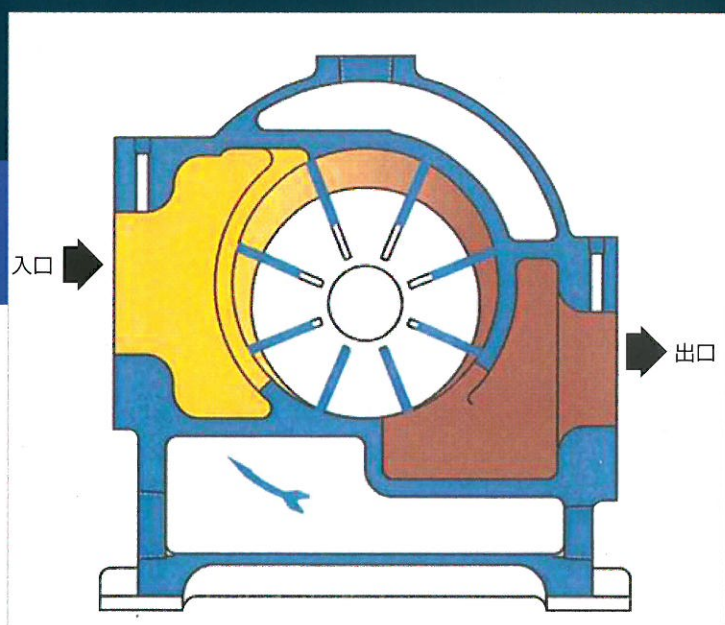
ローター

ASTM1144 (JIS SUM43相当)の材質から製作され、酸や溶剤に優れた耐久性を持ち、ガス回収に最も適した設計となっています。また、ベーンを装着するためにローター上に放射状に切削される溝は手作業で製作されます。



圧縮原理

- ① 1本のローターが、水冷ケーシングに対し偏心軸をもって回転します。
- ② ローターのベーンが遠心力により回転軸からケーシングへスライドします。
- ③ 吸入したガスは、2枚のベーンに仕切られた空間に入ります。
- ④ 空間は吐出口に近づくほど狭くなり、ガスを圧縮します。



国内向けユニット実績例

RO-FLO SLIDING VANE COMPRESSORS-TYPICAL PERFORMANCE

●Ro-Flo 低圧モデル選定表 ●仕様条件:天然ガス(比重=0.65,比熱比=1.26) ●吸入圧力= 0.1013 [MPaA] ●吸入温度=16[℃]

モデル	4CC		5CC		7D		8D		8DE		10G		11S		11L		12S		12L		17S		17L		19S		19L																
	min	max	min	max	min	max	min	max	min	max	min	max	min	max	min	max	min	max	min	max	min	max	min	max	min	max	min	max															
PSIA MPaA	865	1740	2200	865	1740	2200	690	1160	1465	600	1160	1465	600	1160	1465	450	865	1000	400	865	920	380	865	920	310	690	760	310	690	760	275	575	640	275	575	640							
回転数 [rpm]	43	104	138	61	143	189	128	252	337	194	447	583	240	575	758	281	1012	1146	445	1236	1465	508	1413	1676	554	1620	1741	721	2089	2343	835	2419	2710	1069	2837	3222	1221	3242	3681				
20	m ³ /h	1	3	4	1	4	4	3	5	7	5	10	12	7	13	16	7	20	23	13	29	34	13	31	33	16	45	40	19	42	46	24	53	58	28	57	63	31	65	72			
	KW	41	100	133	60	139	184	124	247	330	190	437	571	235	563	741	275	991	1122	437	1212	1438	498	1386	1644	612	1795	1928	707	2047	2293	819	2373	2659	1049	2786	3162	1199	3179	3609			
25	m ³ /h	1	4	4	2	4	5	4	7	9	7	13	16	9	17	22	10	27	31	15	33	38	18	38	44	18	42	44	22	49	52	25	55	60	31	69	75	36	75	84	40	85	95
	KW	37	97	128	58	136	180	121	241	321	185	427	558	230	549	723	269	969	1098	428	1188	1409	490	1358	1612	532	1557	1673	600	1756	1887	692	2004	2247	804	2327	2608	1030	2734	3103	1175	3118	3539
30	m ³ /h	2	4	6	2	5	7	5	9	11	8	16	20	10	21	26	12	33	37	19	40	46	22	46	52	26	58	63	30	67	74	37	82	90	44	92	101	50	104	116			
	KW	36	94	124	56	133	175	117	236	315	180	418	546	223	536	706	264	949	1076	420	1166	1382	479	1331	1579	520	1525	1639	587	1719	1846	678	1964	2200	787	2283	2557	1010	2683	3045	1151	3057	3470
35	m ³ /h	2	5	7	3	6	7	6	10	13	9	19	23	13	24	30	14	38	43	22	47	54	25	54	62	26	59	63	30	69	72	35	78	86	43	95	104	51	107	119	58	122	135
	KW	34	90	119	54	131	172	114	231	308	175	408	534	218	524	689	258	928	1052	411	1142	1355	469	1304	1547	510	1494	1605	575	1681	1807	663	1921	2154	772	2237	2508	991	2632	2987	1129	2995	3400
40	m ³ /h	2	6	7	3	7	8	7	12	15	10	21	27	14	27	34	16	43	48	25	53	61	28	61	70	30	67	72	34	78	83	40	89	98	48	107	117	59	124	137	66	139	154
	KW	31	87	116	53	128	168	111	226	301	170	400	522	213	510	672	252	910	1030	403	1119	1328	459	1278	1515	500	1464	1573	561	1644	1768	649	1880	2108	757	2193	2458	972	2581	2931	1105	2936	3332
45	m ³ /h	3	7	8	4	7	10	7	13	17	12	24	30	16	30	38	18	49	55	28	60	69	31	68	79	34	76	81	38	87	92	45	100	110	54	119	130	66	139	155	75	156	173
	KW	29	83	111	51	124	163	109	221	294	167	391	510	207	498	655	247	889	1008	394	1097	1301	451	1251	1484	490	1433	1539	549	1908	1727	636	1839	2062	743	2149	2409	954	2531	2873	1083	2876	3264
50	m ³ /h	3	7	9	4	8	3	8	15	19	13	26	33	17	33	42	20	54	60	30	65	75	35	75	87	37	85	90	43	97	103	49	110	121	59	131	144	74	154	172	83	173	192
	KW	27	80	105	49	121	160	105	216	287	162	383	498	202	485	639	241	869	984	386	1074	1273	440	1226	1454	479	1403	1472	537	1571	1688	621	1799	2016	728	2106	2360	935	2482	2817	1061	2817	3198
55	m ³ /h	4	7	10	4	9	11	9	16	20	14	28	35	18	35	45	22	57	65	32	55	61	37	81	93	40	91	97	45	103	110	53	118	130	63	141	155	79	166	184	89	187	208
	KW	24	77	102	48	117	156	102	211	281	156	372	486	197	471	622	236	850	962	379	1052	1248	432	1199	1421	469	1372	1464	524	1535	1651	607	1760	1972	712	2064	2312	916	2433	2761	1039	2757	3130
60	m ³ /h	4	8	10	4	10	12	10	17	22	16	30	38	19	38	48	23	62	69	34	75	87	40	86	98	43	97	103	48	110	116	57	126	139	67	149	165	85	177	198	96	201	224
	KW	22	75	97	46	116	151	99	206	274	151	-	-	192	461	-	230	830	942	371	1030	1221	422	1173	1392	459	1343	1442	512	1499	1612	593	1720	1928	697	2020	-	898	2383	2706	1017	2700	3065
65	m ³ /h	4	8	10	4	10	13	10	18	22	16	-	-	21	40	-	25	66	74	37	79	92	42	90	104	45	103	110	51	116	124	60	133	147	71	158	-	90	189	211	103	215	239
	KW	20	71	94	44	112	148	95	201	269	148	-	-	187	-	-	224	811	-	362	1008	1195	413	1148	1362	449	1312	1411	500	-	-	580	1681	1884	683	-	-	881	2336	2652	995	2625	2999
70	m ³ /h	4	10	14	5	15	18	11	19	24	18	-	-	22	-	-	26	70	-	39	84	97	44	95	110	48	109	116	54	-	-	63	142	156	75	-	-	96	201	224	110	229	254
	KW	19	68	90	43	109	145	94	196	262	-	-	-	182	-	-	219	-	-	355	986	1170	405	1122	-	439	1284	1379	488	-	-	566	-	-	668	-	-	862	2288	2598	974	-	-
75	m ³ /h	4	9	12	5	11	14	12	20	25	-	-	-	23	-	-	28	-	-	41	89	103	46	100	-	51	115	122	57	-	-	67	-	-	79	-	-	102	213	237	116	-	-
	KW	15	65	85	41	107	-	90	190	255	-	-	-	214	-	-	214	-	-	347	964	1144	394	-	-	428	-	-	476	-	-	553	-	-	845	-	-	107	-	-			
80	m ³ /h	4	10	12	6	12	-	13	22	27	-	-	-	-	-	-	29	-	-	21	93	108	48	-	-	53	-	-	60	-	-	71	-	-	107	-	-	123	-	-			
	KW	4	10	12	6	12	-	13	22	27	-	-	-	-	-	-	29	-	-	21	93	108	48	-	-	53	-	-	60	-	-	71	-	-	107	-	-	123	-	-			

●Ro-Flo 高圧モデル選定表 ●仕様条件:天然ガス(比重=0.65,比熱比=1.26) ●吸入圧力= 0.1013 [MPaA] ●吸入温度=16[℃]

モデル	206		207		208		208E		210M		211M		212M		217M		219M											
	min	max	min	max	min	max	min	max	min	max	min	max	min	max	min	max	min	max										
PSIA MPaA	600	1160	1465	600	1160	1465	600	1160	1465	6450	1160	1300	400	865	1000	380	865	920	310	690	760	275	575	640				
回転数 [rpm]	-	26	-	5	32	44	41	102	134	48	121	162	54	202	238	111	349	417	138	435	469	192	580	651	247	706	806	
65	m ³ /h	-	7	-	4	10	12	6	11	14	7	13	16	8	21	23	14	31	36	16	37	39	22	48	53	33	69	77
	KW	-	20	-	3	31	41	39	99	131	46	116	155	51	194	221	109	340	408	134	423	457	189	570	639	238	682	777
70	m ³ /h	-	8	-	5	10	13	6	12	15	7	14	18	8	22	25	16											